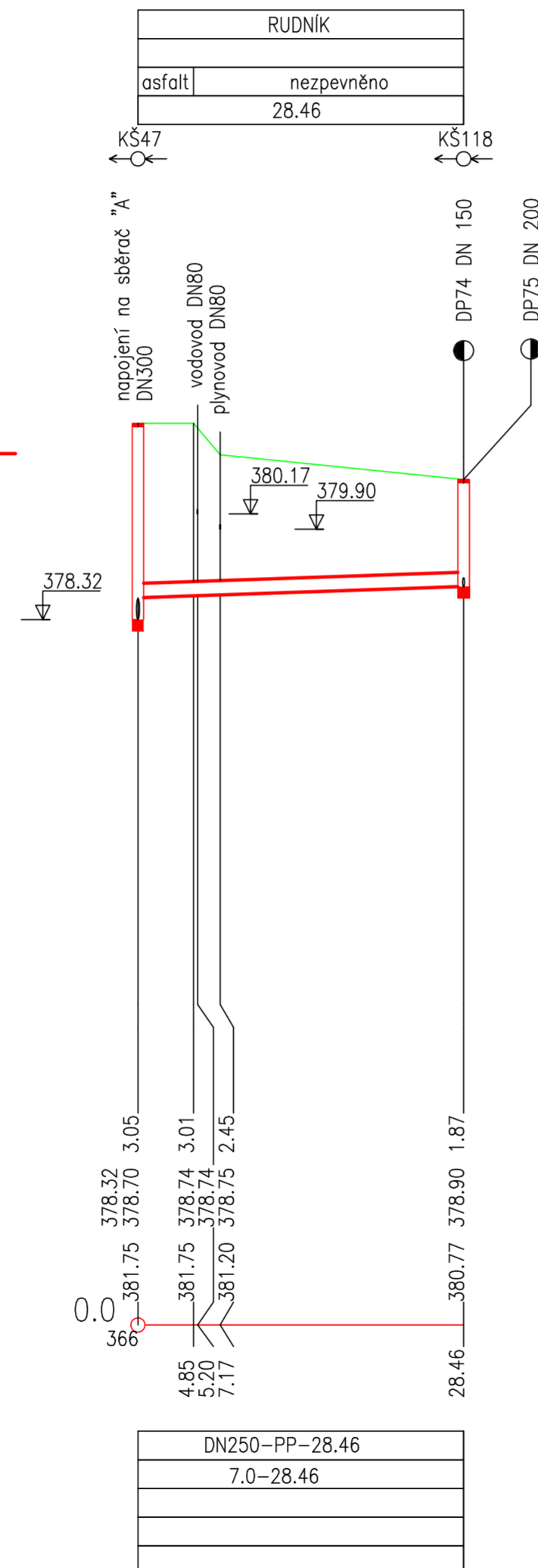


KATASTRY
 PARCELNÍ ČÍSLA
 DRUH POVRCHU
 VZDÁLENOSTI ŠACHET
 OZNAČENÍ ŠACHET

SMĚROVÉ POMĚRY

MĚŘÍTKA 1:500/100

PODÉLNÝ PROFIL SBĚRAČE "E-3"



KÓTA UPRAVENÉHO TERÉNU


HLOUBKA VÝKOPU

KÓTA DNA POTRUBÍ

KÓTA PŮVODNÍHO TERÉNU

SROVNÁVACÍ ROVINA

STANIČENÍ [km/m]
 PROFIL [mm]-MATERIÁL-DĚLKA [m]
 SKLON [promile]-DĚLKA [m]
 ULOŽENÍ
 KAPACITNÍ PRŮTOK [l/s]-RYCHLOST [m/s]
 SKUTEČNÝ PRŮTOK [l/s]-RYCHLOST [m/s]

HLAVNÍ INŽENÝR PROJEKTU : ING. DANIEL KOTAŠKA			 PÍŠŤOVY 820 TEL: 469 682 303 537 01 CHRUDIM FAX: 469 682 310 E-MAIL: EKOMONITOR@EKOMONITOR.CZ	
ZODPOVĚDNÝ PROJEKTANT PROFESE : V+K	VYPRACOVAL :	TECHNICKÁ KONTROLA :		
ING. DANIEL KOTAŠKA	JAROSLAVA ČMELÍKOVÁ	ING. DANIEL KOTAŠKA	ČÍSLO ZAKÁZKY	X
INVESTOR : OBEC RUDNÍK, RUDNÍK 51, 543 72 RUDNÍK			FORMÁT A4	2
NÁZEV AKCE : KANALIZACE - II. ETAPA RUDNÍK - TEREZÍN - POŠTA			DRUH PROJEKTU	DSP
OBJEKT : SO 01 - KANALIZACE			DATUM	06. 2016
ČÁST : D - DOKUMENTACE OBJEKTŮ A TECHNICKÝCH A TECHNOLOGICKÝCH ZAŘÍZENÍ			MĚŘÍTKO	1:500/100
NÁZEV VÝKRESU : PODÉLNÝ PROFIL SBĚRAČE "E-3"			ČÍSLO VÝKRESU :	PARÉ Č.:
			D.2.23	