

KATASTRY
PARCELNÍ ČÍSLA
DRUH POVRCHU
VZDÁLENOSTI ŠACHET
OZNAČENÍ ŠACHET

ARNULTOVICE	
880/2	565/2
silnice	DVŮR
5.00	

ARNULTOVICE	
880/2	st.86
silnice	DVŮR
3.50	2.50

ARNULTOVICE	
880/2	st.105
silnice	DVŮR
6.50	

ARNULTOVICE	
880/2	633/1
silnice	ZAHRADA
17.00	

ARNULTOVICE	
880/2	637/3
silnice	DVŮR
22.50	9.50

ARNULTOVICE	
880/2	634/2
silnice	DVŮR
22.50	

ARNULTOVICE	
880/2	634/2
silnice	ZAHRADA
25.00	

ARNULTOVICE	
880/2	640/1
silnice	DVŮR
7.00	

ARNULTOVICE	
641/3	st.101
silnice	DVŮR
9.00	0.50

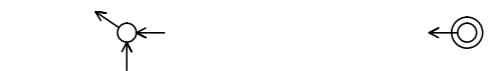
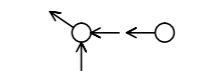
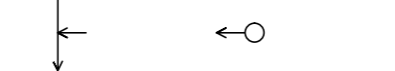
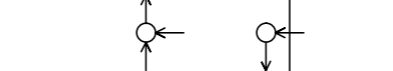
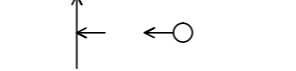
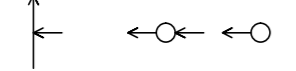
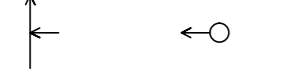
ARNULTOVICE	
880/3	st.100
silnice	DVŮR
13.00	

ARNULTOVICE	
738/1	880/3
silnice	DVŮR
11.00	2

ARNULTOVICE	
729/2	
LOUKA	
5.50	

ARNULTOVICE	
893/1	740/1
silnice	ZAHRADA
12.00	33.00

SMĚROVÉ POMĚRY



MĚŘITKA 1:200/100

MĚŘITKA 1:200/100

MĚŘITKA 1:200/100

MĚŘITKA 1:500/100

MĚŘITKA 1:1000/100

MĚŘITKA 1:500/100

MĚŘITKA 1:1000/100

MĚŘITKA 1:500/100

MĚŘITKA 1:500/100

MĚŘITKA 1:500/100

MĚŘITKA 1:500/100

MĚŘITKA 1:500/100

MĚŘITKA 1:1000/100

A-P24-ČP84

A-P25-ČP73

A-P26-ČP86

A-P27-ČP1

A-P28-ČP33

A-P29-ČP71

A-P30-ČP68

A-P31-ČP80

A-P32-ČP104

A-P33-ČP82

A-P34-ČP21

A-P35-ČP19

A-P36-ČP87

KÓTA UPRAVENÉHO TERÉNU

KÓTA HRUBÝCH TERÉNNÍCH ÚPRAV

HLOUBKA VÝKOPU

KÓTA DŇA POTRUBÍ

KÓTA PŮVODNÍHO TERÉNU

SROVNÁVACÍ ROVINA

STANIČNÍ [km/m]

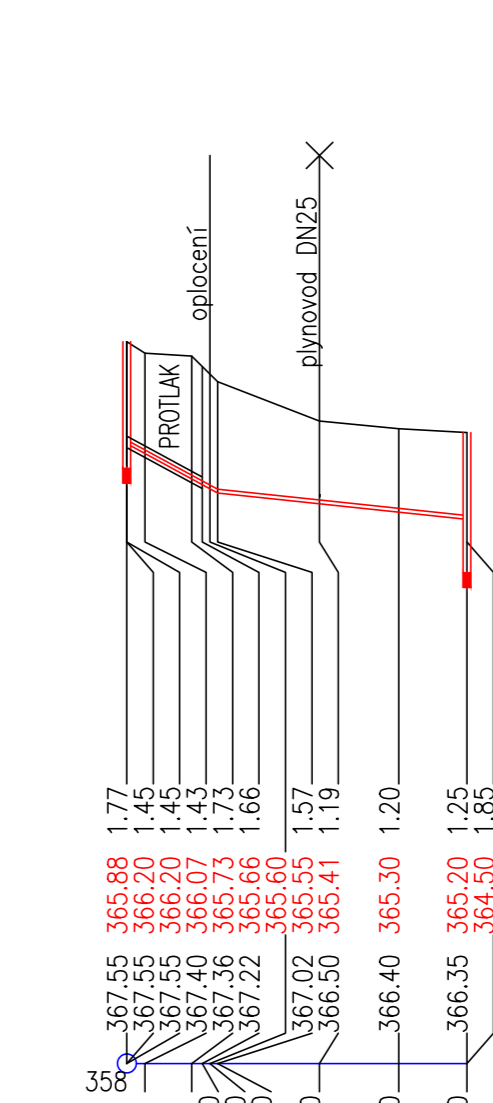
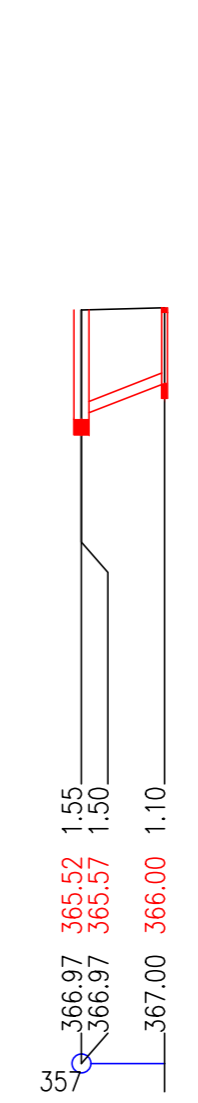
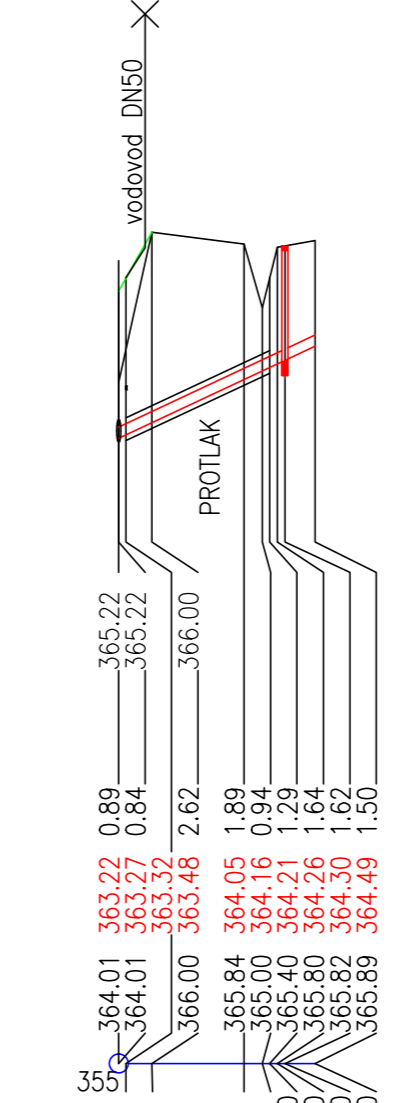
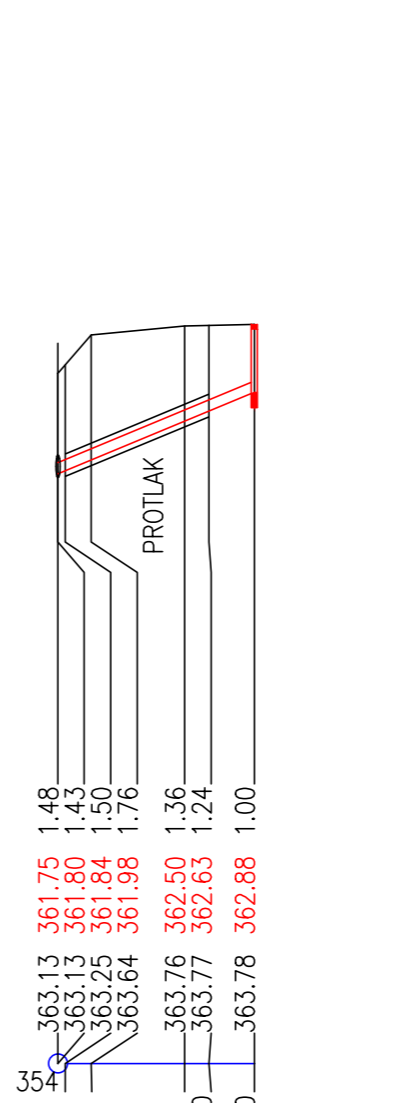
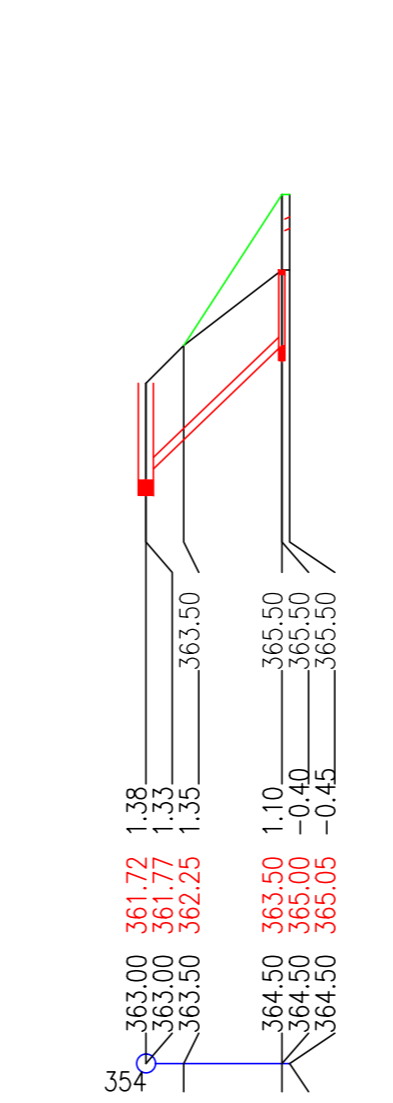
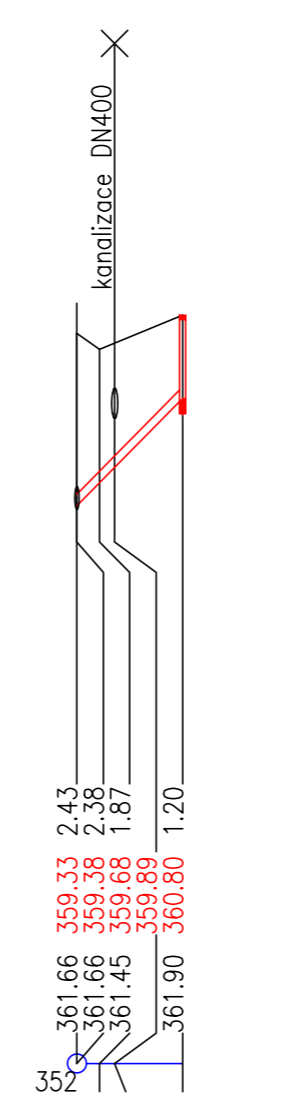
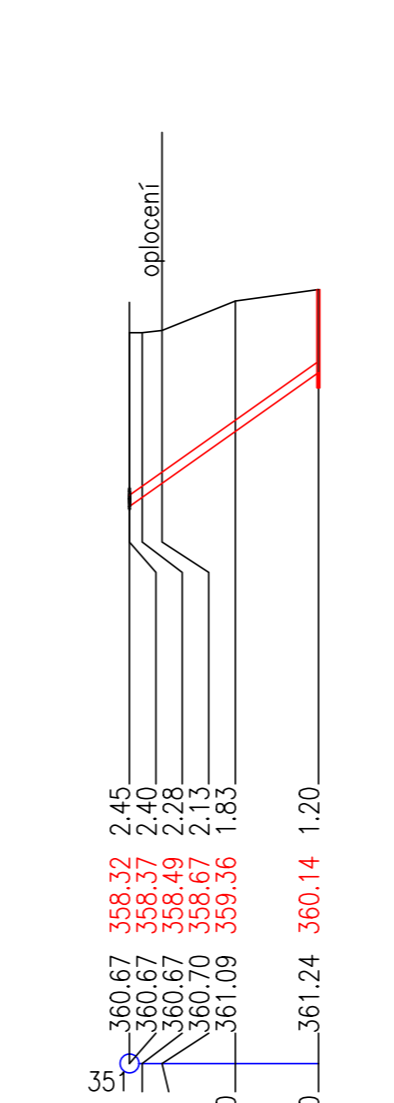
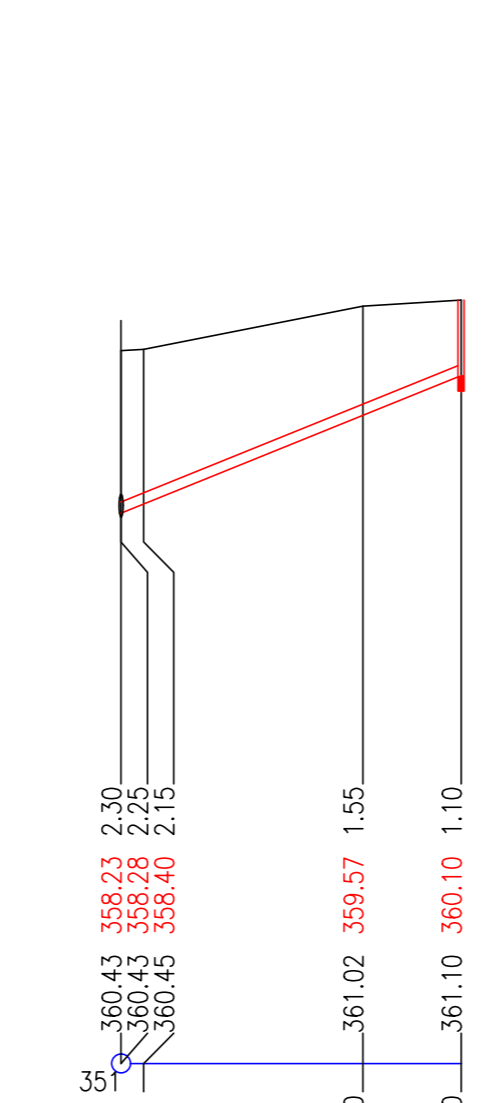
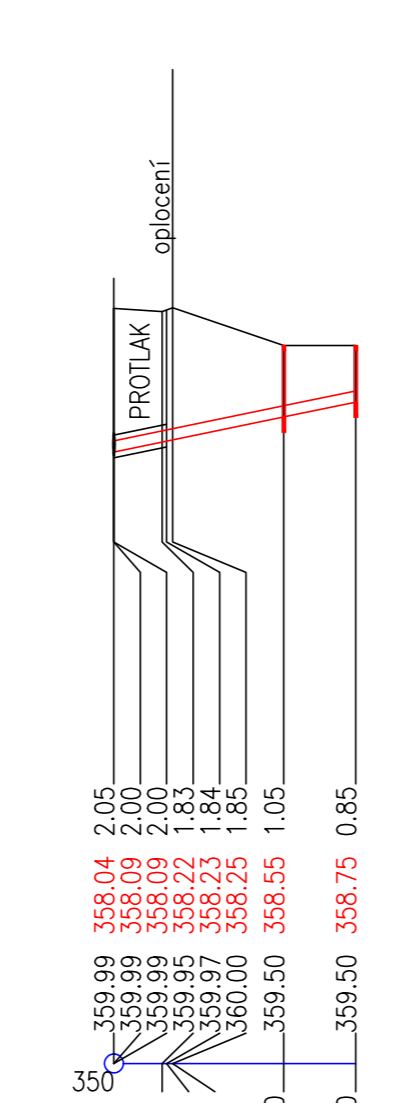
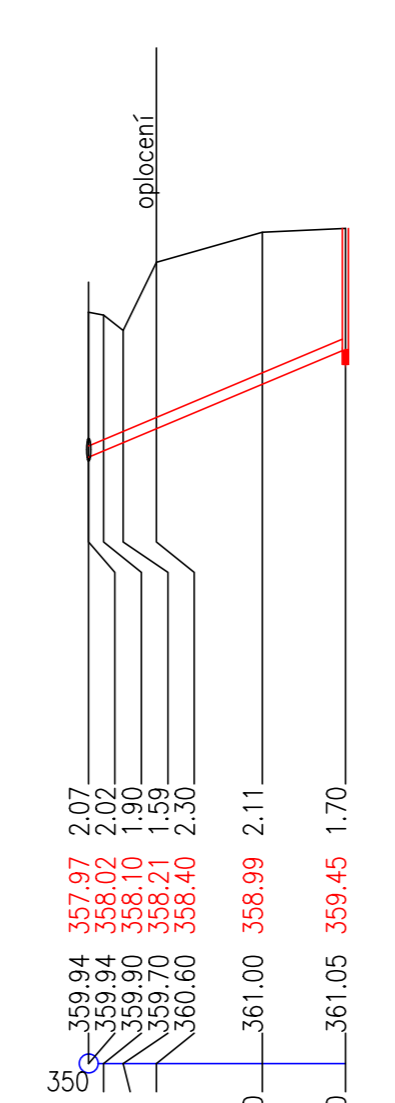
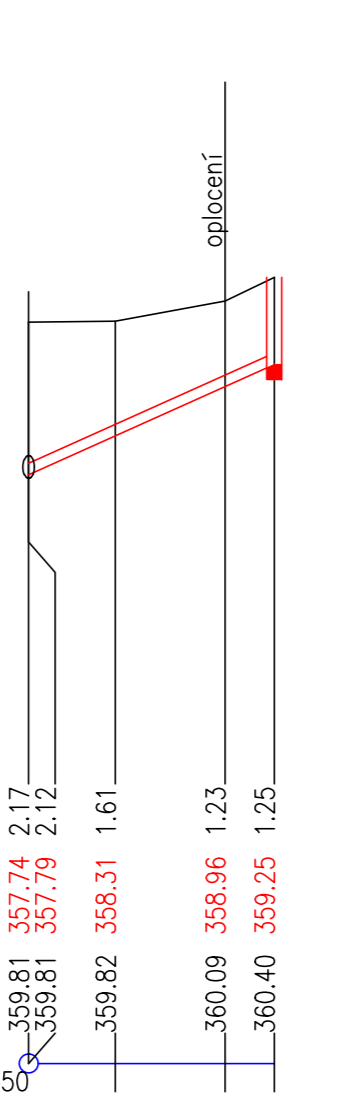
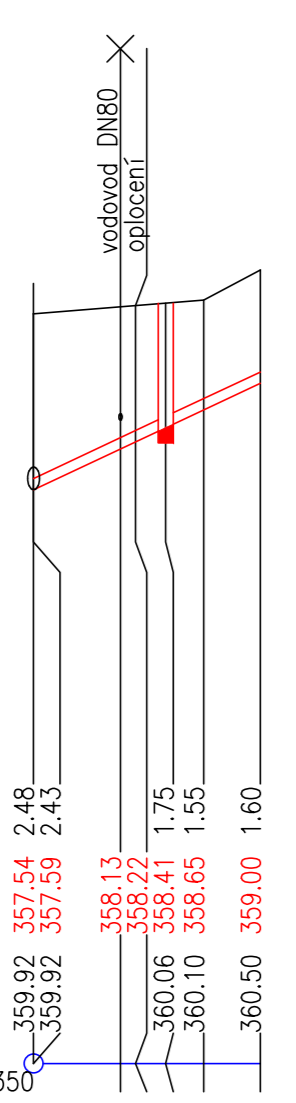
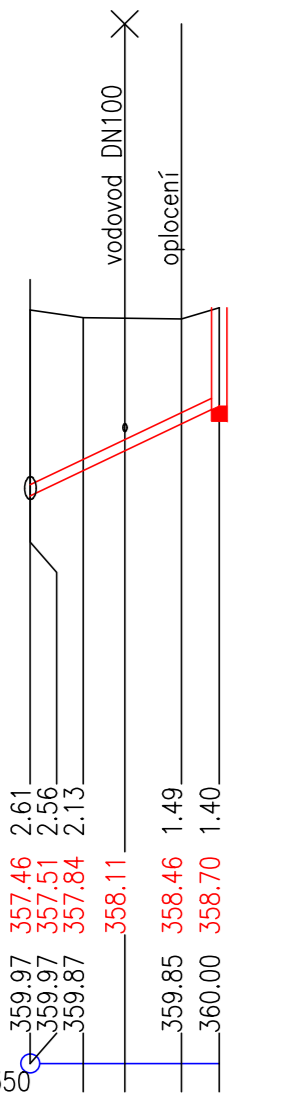
PROFIL[mm]-MATERIÁL-DĚLKA[m]

SKLON[promile]-DĚLKA[m]

ULOŽENÍ

KAPACITNÍ PRŮTOK[l/s]-RYCHLOST[m/s]

SKUTEČNÝ PRŮTOK[l/s]-RYCHLOST[m/s]



DN150-KAMENINA-5.00
238.0-5.00
PISEK
106.5-6.03
1.0-2.01

DN150-KAMENINA-6.00
235.0-6.00
PISEK
103.4-5.99
1.0-2.00

DN150-KAMENINA-8.50
224.6-6.50
PISEK
103.4-5.85
1.0-1.97

DN150-KAMENINA-17.00
84.1-17.00
PISEK
62.8-3.55
1.0-1.38

DN150-KAMENINA-32.00
20.6-32.00
PISEK
30.5-1.73
1.0-0.82

DN150-KAMENINA-22.50
80.9-22.50
PISEK
61.5-3.48
1.0-1.36

DN150-KAMENINA-25.00
70.8-25.00
PISEK
61.5-3.25
1.0-1.28

DN150-KAMENINA-7.00
202.9-7.00
PISEK
98.2-3.56
1.0-1.90

DN150-KAMENINA-9.50
192.2-9.00
PISEK
66.4-5.41
1.0-1.86

DN150-KAMENINA-13.00
83.1-13.00
PISEK
62.4-3.53
1.0-1.38

DN150-KAMENINA-13.00
93.8-13.00
PISEK
66.4-3.76
1.0-1.43

DN150-KAMENINA-5.50
78.2-5.50
PISEK
60.5-3.42
1.0-1.33

DN50-HDPE-45.00
54-12
10.6-33.00
PISEK
60.5-3.42
1.0-0.63

Zna	Popis/ařvod	Datum	Podpis

DOKUMENTACE PRO VYDÁNÍ ÚZEMNÍHO SOUHLASU

Investor	OBEC RUDNÍK	Objekt	RUDNÍK	Projekční, inženýrská a konzultační firma	VODOHOSPODÁŘSKÁ KANCELÁŘ TRUTNOV
Místo	RUDNÍK-ARNULTOVICE	Projektant	Ing. Jan ČÍŽEK	Vypracoval	Ing. Jan ČÍŽEK
Č. zak.	04/2015	Stupeň	DŮS	Datum	04/2015
Měřítko	1:500	Č. přílohy			
RUDNÍK-ARNULTOVICE-KANALIZAČNÍ PŘÍPOJKY					4.3
PODÉLNÉ PROFILY PŘÍPOJEK - STOKA A-č.3					