

KATASTRY  
PARCELNÍ ČÍSLA  
DRUH POVRCHU  
VZDÁLENOSTI ŠACHET  
OZNAČENÍ ŠACHET

ARNULTOVICE	
870/3 silnice	566 dvůr
23.50	11.50
A3	§1 §2

ARNULTOVICE	
870/3 silnice	568 dvůr
7.00	
A3	§1

ARNULTOVICE	
870/3 silnice	560/2 ZAHRADA
6.00	
A3	§1

ARNULTOVICE	
870/3 silnice	870/4 DVŮR
15.00	
§132	§1

ARNULTOVICE	
870/3 silnice	870/2 ZAHRADA
30.50	18.00
§132	§1 §2

ARNULTOVICE	
870/5 silnice	526/4 VOLNÁ PLOCHA – ZATRAVNĚNO
13.00	18.00
A3	§1 §2 §3

KATASTRY  
PARCELNÍ ČÍSLA  
DRUH POVRCHU  
VZDÁLENOSTI ŠACHET  
OZNAČENÍ ŠACHET

ARNULTOVICE	
865/3 SILNICE	630/16 ZAHRADA
8.00	
A5	§1

ARNULTOVICE	
865/3 SILNICE	630/24 LOUKA
4.50	
A5	§1

ARNULTOVICE	
630/24 SILNICE	630/22 LOUKA
4.00	
§132	§1

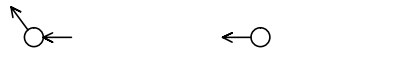
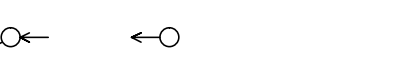
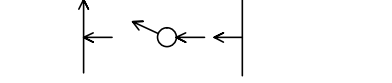
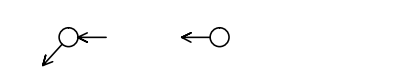
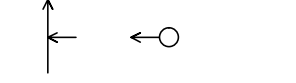
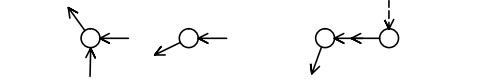
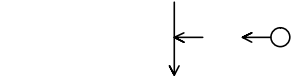
ARNULTOVICE	
630/24 SILNICE	630/23 ZAHRADA
5.50	5.00
A5	§1 OBJEKT

ARNULTOVICE	
630/24 SILNICE	641/10 DVŮR
10.50	
§133	§1

ARNULTOVICE	
633/3 SILNICE	630/7 DVŮR
30.00	
§134	§1

ARNULTOVICE	
633/3 SILNICE	630/12 DVŮR
10.00	
§134	§1

SMĚROVÉ POMĚRY



A3-P1-ČP75

A3-P2-ČP74

A3-P3-ČP85

A3-P4-ČP79

A3-P5-ČP22

A3-P6-PČ526/11

A5-P1-ČP34

A5-P2-ČP108

A5-P3-PČ630/22

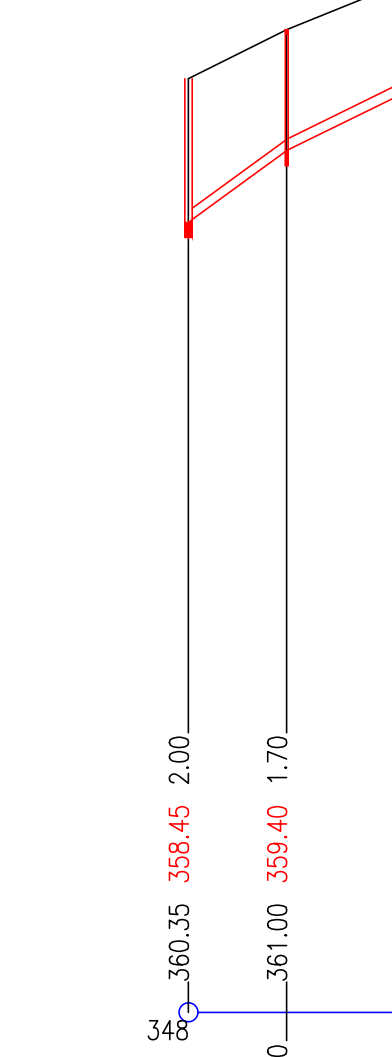
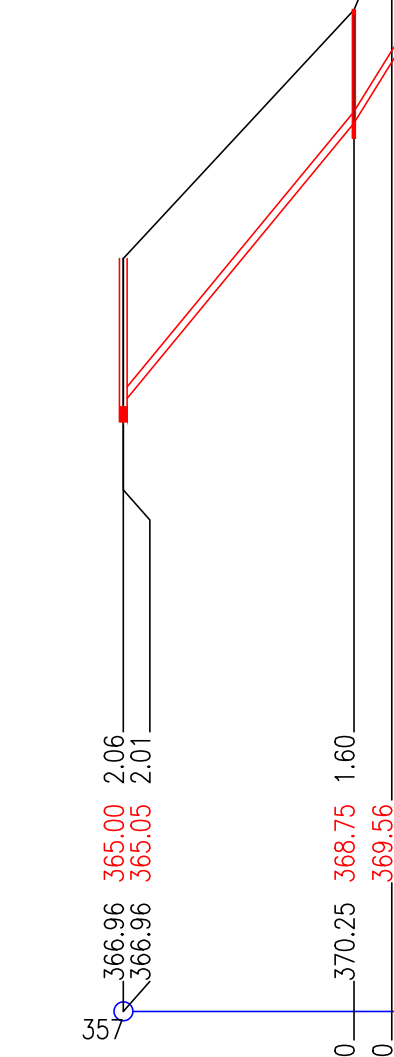
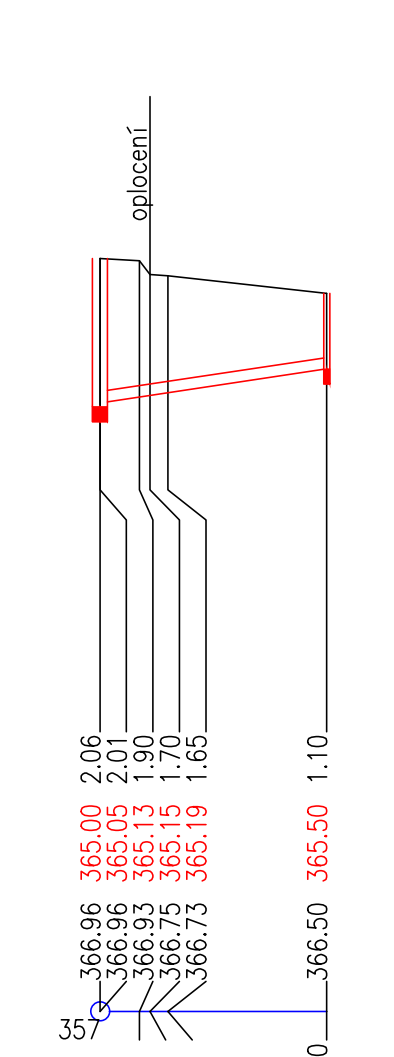
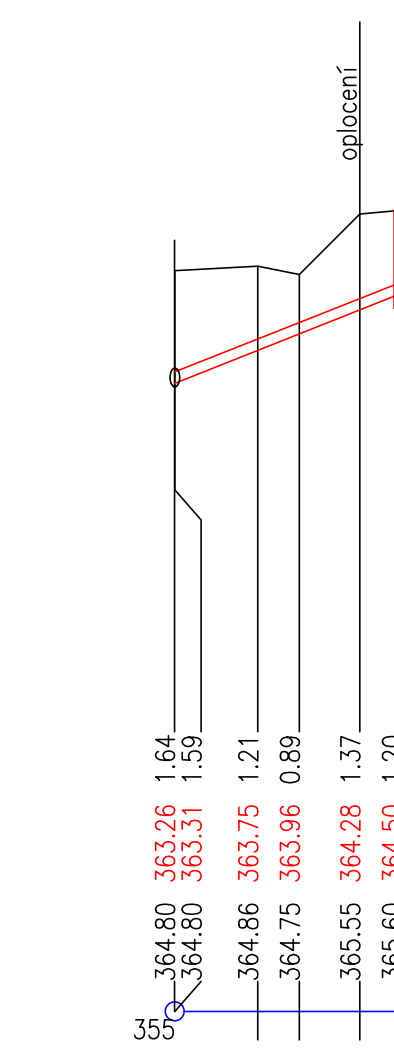
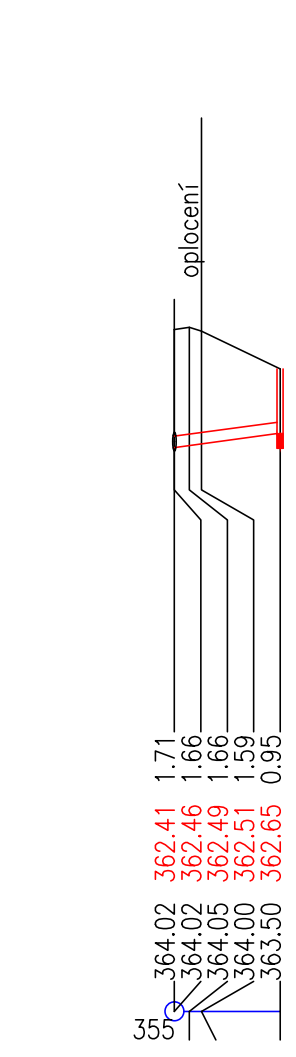
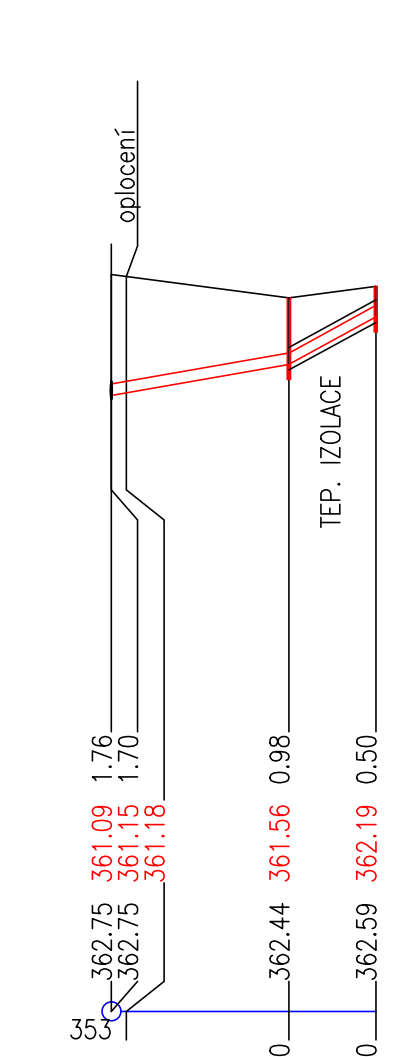
A5-P4-ČP109

A5-P5-ČP110

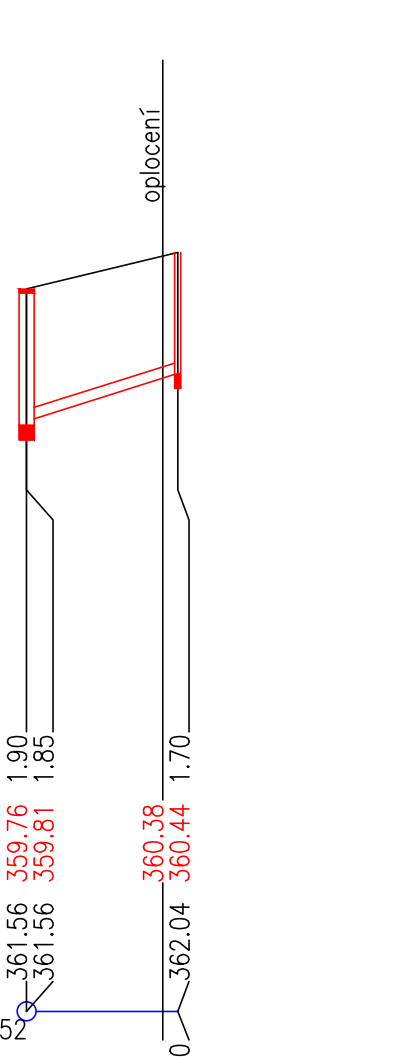
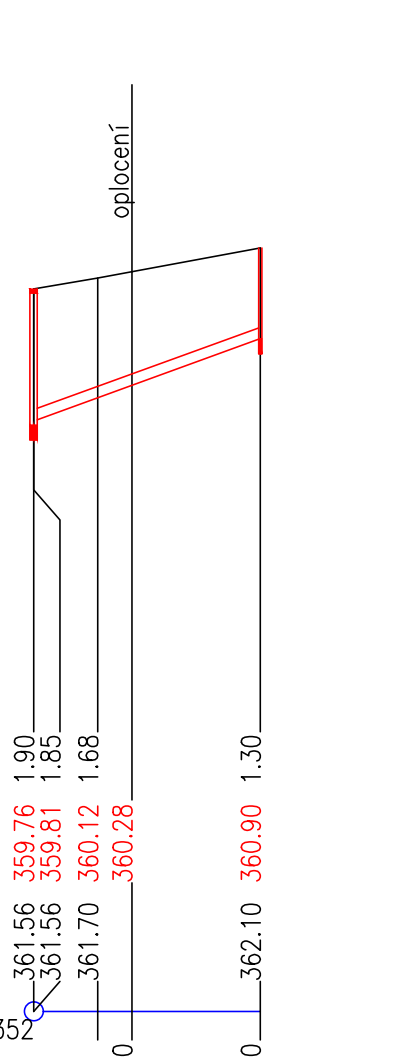
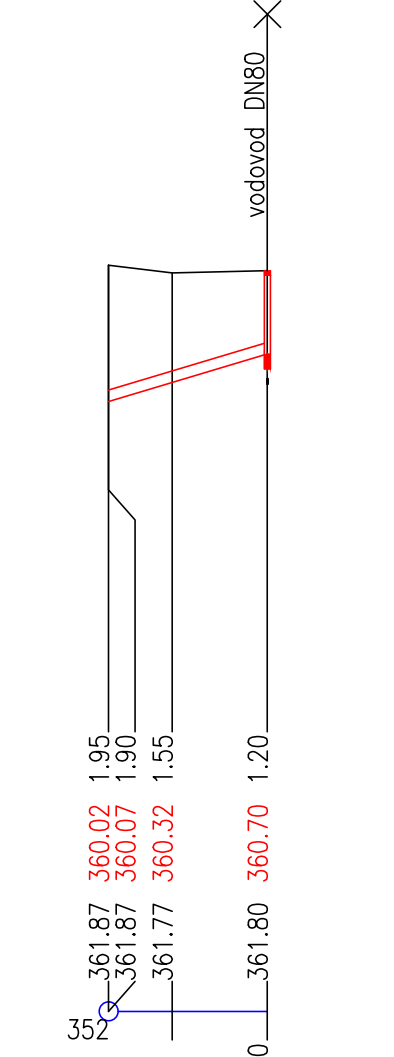
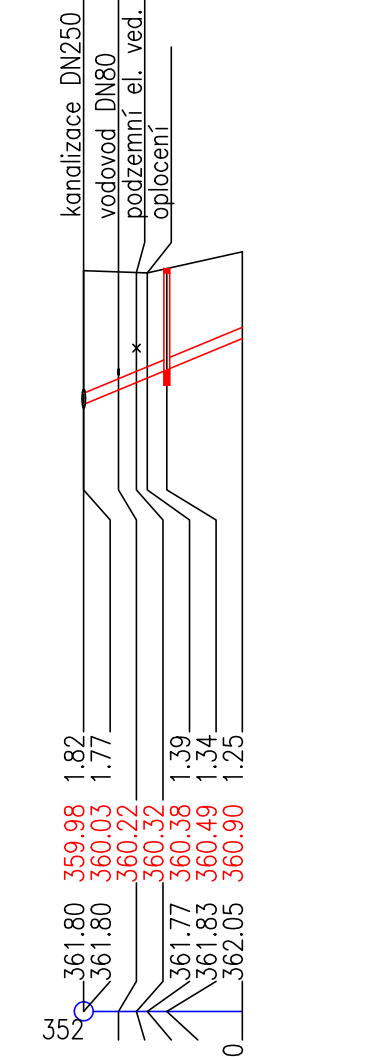
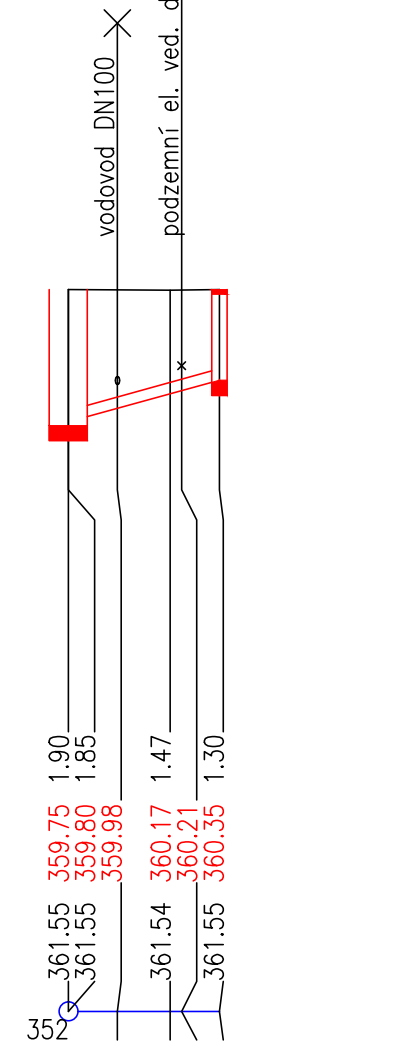
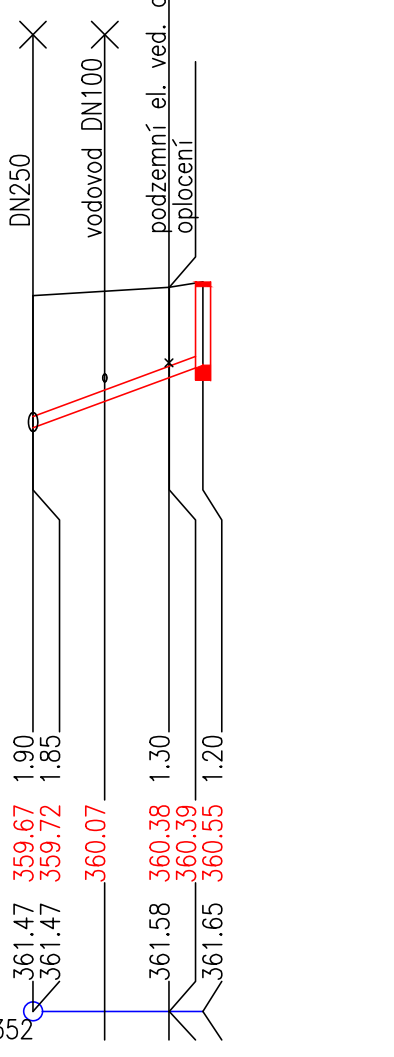
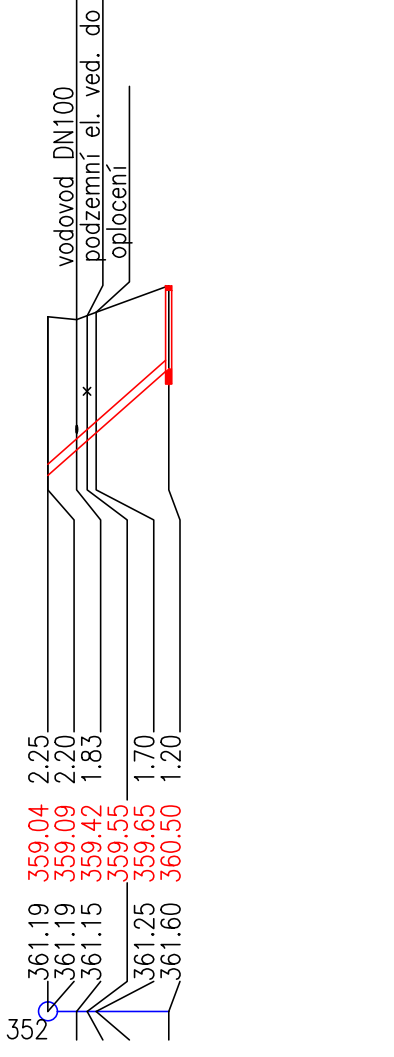
A51-P6-ČP15

A51-P7-ČP24

KÓTA UPRAVENÉHO TERÉNU  
KÓTA HRUBÝCH TERÉNNÍCH ÚPRAV  
HLoubKA VÝKOPU  
KÓTA DNA POTRUBÍ  
KÓTA PŮVODNÍHO TERÉNU  
SROVNÁVACÍ ROVINA



KÓTA UPRAVENÉHO TERÉNU  
KÓTA HRUBÝCH TERÉNNÍCH ÚPRAV  
KÓTA DNA POTRUBÍ  
KÓTA PŮVODNÍHO TERÉNU  
SROVNÁVACÍ ROVINA



STANIČENÍ [km/m]  
PROFIL [mm] – MATERIÁL – DÉLKA [m]  
SKLON [promile] – DÉLKA [m]  
ULOŽENÍ  
KAPACITNÍ PRŮTOK [l/s] – RYCHLOST [m/s]  
SKUTEČNÝ PRŮTOK [l/s] – RYCHLOST [m/s]

0.0	DN150-PVC-35.00
17.4-23.50	55-11.50
24.4-1.38	PISEK
1.0-0.70	24.4-1.38
1.0-0.89	1.0-0.70

0.0	DN150-PVC-7.00
27.1-7.00	
24.4-1.38	PISEK
1.0-0.70	24.4-1.38
1.0-0.70	1.0-0.70

0.0	DN150-PVC-6.00
30.0-15.00	
24.4-1.38	PISEK
1.0-0.70	24.4-1.38
1.0-0.70	1.0-0.70

0.0	DN150-PVC-15.00
30.0-15.00	
24.4-1.38	PISEK
1.0-0.70	24.4-1.38
1.0-0.70	1.0-0.70

0.0	DN150-PVC-48.50
121.3-30.50	161-18
24.4-4.28	PISEK
1.0-1.55	24.4-1.38
1.0-0.70	1.0-0.70

0.0	DN150-PVC-39.50
73.1-18.40	1-26.50
24.4-4.28	PISEK
1.0-1.29	24.4-1.38
1.0-1.12	1.0-1.12

STANIČENÍ [km/m]  
PROFIL [mm] – MATERIÁL – DÉLKA [m]  
SKLON [promile] – DÉLKA [m]  
ULOŽENÍ  
KAPACITNÍ PRŮTOK [l/s] – RYCHLOST [m/s]  
SKUTEČNÝ PRŮTOK [l/s] – RYCHLOST [m/s]

0.0	DN150-PVC-8.00
176.3-8	
24.4-4.28	PISEK
1.0-1.84	24.4-1.38
1.0-1.84	1.0-1.84

0.0	DN150-PVC-4.50
184.4-4.50	
24.4-4.28	PISEK
1.0-1.84	24.4-1.38
1.0-1.84	1.0-1.84

0.0	DN150-PVC-4.00
137.5-4.00	
24.4-4.28	PISEK
1.0-1.64	24.4-1.38
1.0-1.64	1.0-1.64

0.0	DN150-PVC-10.50
60.0-10.50	
24.4-4.28	PISEK
1.0-1.37	24.4-1.38
1.0-1.37	1.0-1.37

0.0	DN150-PVC-10.50
60.0-10.50	
24.4-4.28	PISEK
1.0-1.22	24.4-1.38
1.0-1.22	1.0-1.22

0.0	DN150-PVC-30.0
36.3-30.00	
24.4-4.28	PISEK
1.0-1.01	24.4-1.38
1.0-1.01	1.0-1.01

0.0	DN150-PVC-10.00
63.0-10.00	
24.4-4.28	PISEK
1.0-1.24	24.4-1.38
1.0-1.24	1.0-1.24

03	DOPLNĚNÍ PŘÍPOJKY "A3-P6-PČ526/11" (NA STOCE "A3")	2017/05/14	
Jméno	Popis/ařvad	Dataum	Podpis

DOKUMENTACE PRO VYDÁNÍ ÚZEMNÍHO SOUHLASU

Investor	<b>OBEC RUDNÍK</b>	Objekt	<b>RUDNÍK</b>	Stupeň	<b>DŮS</b>	Projektant	<b>Ing. Jan ČIŽEK</b>	Vypracoval	<b>Ing. Jan ČIŽEK</b>	Dataum	<b>04/2015</b>	MĚŘÍŠKO	<b>1:500</b>
Místo	<b>RUDNÍK-ARNULTOVICE</b>	Objekt	<b>RUDNÍK</b>	Stupeň	<b>DŮS</b>	Projektant	<b>Ing. Jan ČIŽEK</b>	Vypracoval	<b>Ing. Jan ČIŽEK</b>	Dataum	<b>04/2015</b>	MĚŘÍŠKO	<b>1:500</b>
Č. zak.	<b>04/2015</b>	Stupeň	<b>DŮS</b>	Projektant	<b>Ing. Jan ČIŽEK</b>	Vypracoval	<b>Ing. Jan ČIŽEK</b>	Dataum	<b>04/2015</b>	MĚŘÍŠKO	<b>1:500</b>	Č. přílohy	<b>4.8</b>
Objekt	<b>RUDNÍK-ARNULTOVICE-KANALIZAČNÍ PŘÍPOJKY</b>												
Příloha	<b>PODÉLNÉ PROFILY PŘÍPOJEK – STOKA A3, A5</b>												