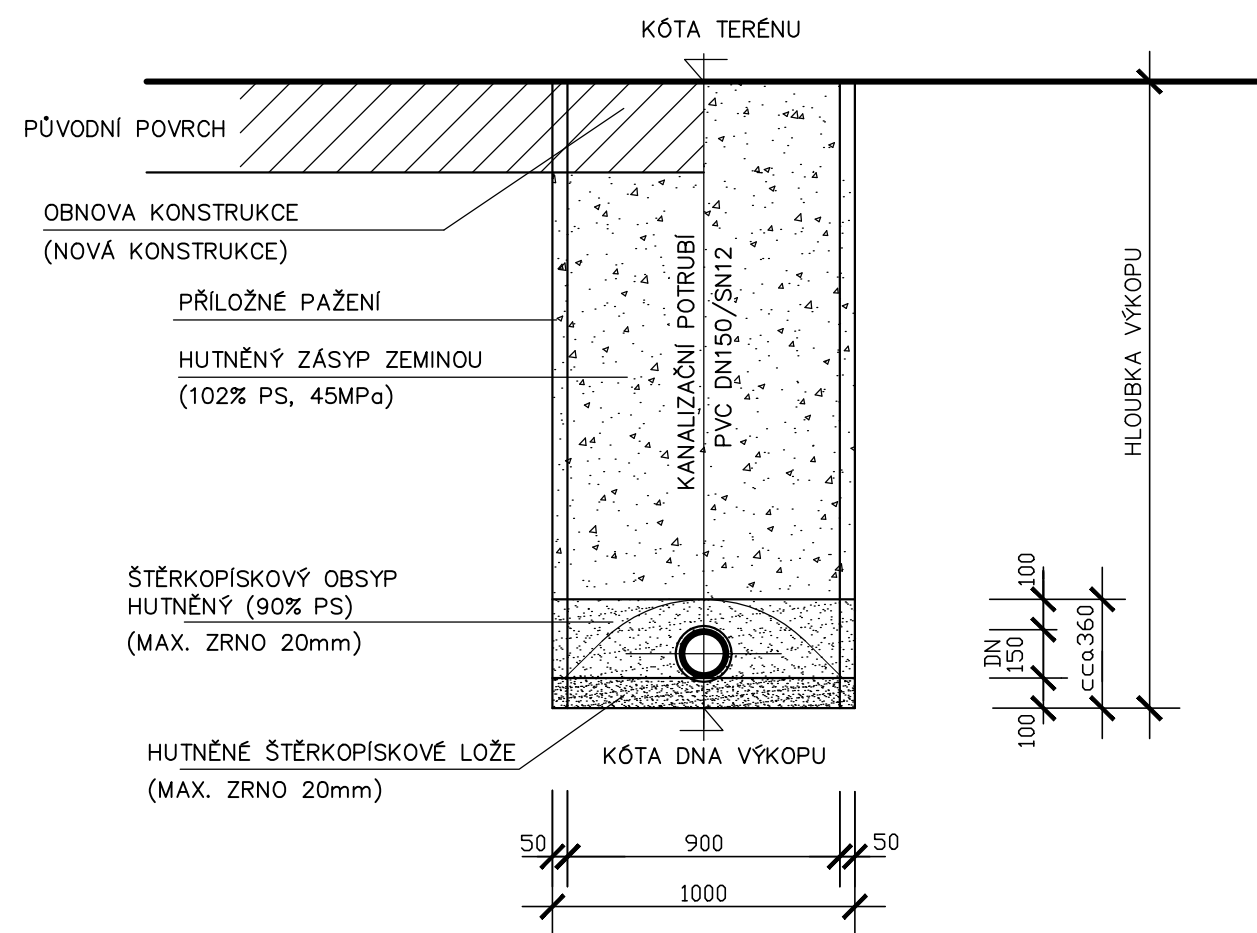


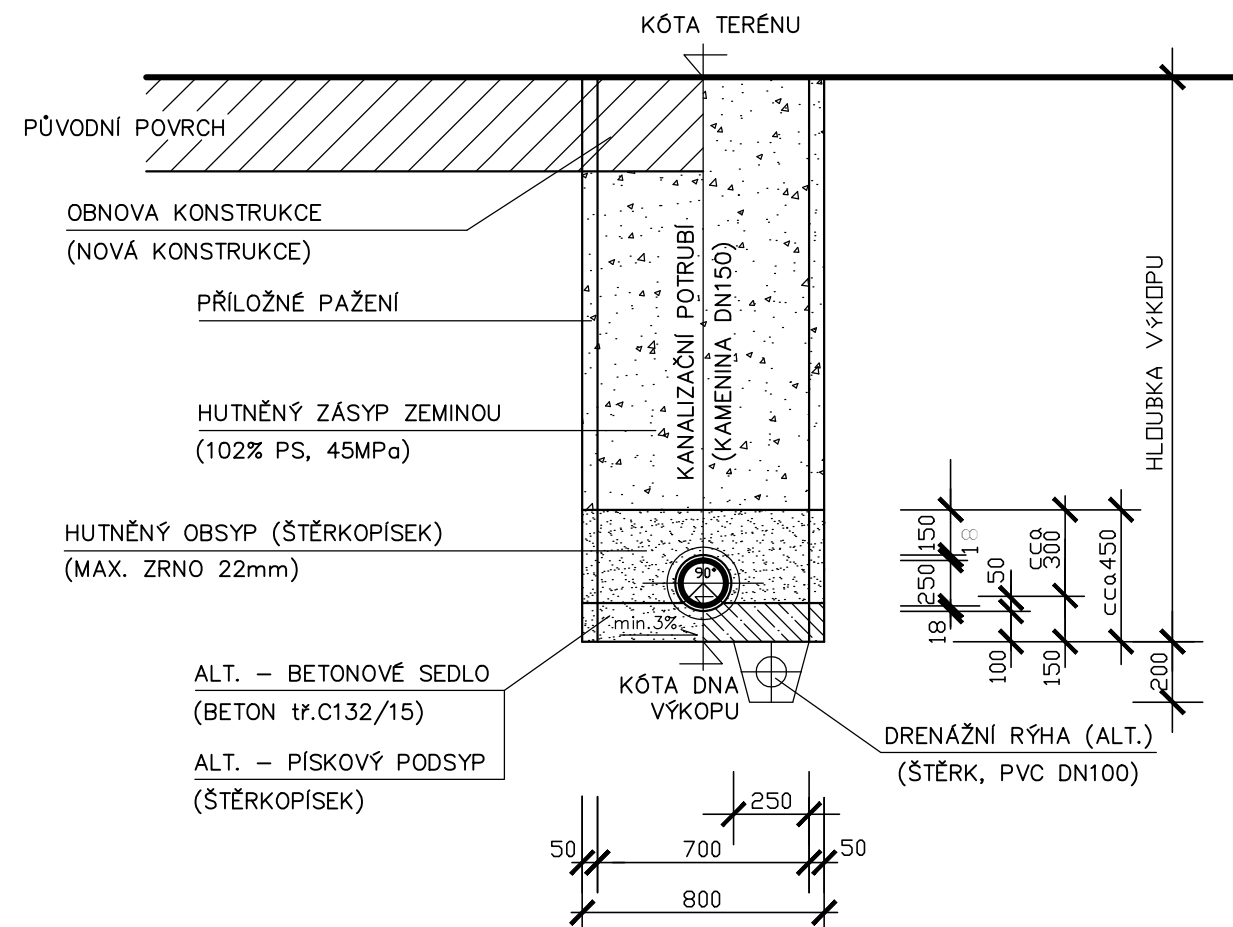
## VZOROVÝ ŘEZ ULOŽENÍ POTRUBÍ

NEZPEVNĚNÝ/ZPEVNĚNÝ POVRCH  
TROUBA PVC DN150 (SN12) – DO ŠTĚRKOPÍSKOVÉHO LOŽE 90°



## VZOROVÝ ŘEZ ULOŽENÍ POTRUBÍ

NEZPEVNĚNÝ/ZPEVNĚNÝ POVRCH  
KAMENINOVÁ TROUBA DN150 (FN 34kN/m) – DO BETONOVÉHO/ŠTĚRKOPÍSKOVÉHO LOŽE 90°



Změna	Popis/důvod	Datum	Podpis

DOKUMENTACE PRO VYDÁNÍ ÚZEMNÍHO SOUHLASU

Investor <b>OBEC RUDNÍK</b>		VODOHOSPODÁŘSKÁ projekční, inženýrská a konzultační <b>KANCELÁŘ TRUTNOV</b>	
Místo RUDNÍK – ARNULTOVICE	Úřad RUDNÍK	Revoluční 208 54101 Trutnov vkh@volny.cz	
Č. zak. 04/2015	Stupeň DÚS	Projektant Ing. Jan ČÍŽEK	Vypracoval Ing. Jan ČÍŽEK
Akce <b>RUDNÍK – ARNULTOVICE – KANALIZAČNÍ PŘÍPOJKY</b>		Datum 04/2015	Měřítko 1:25
Příloha <b>ULOŽENÍ POTRUBÍ KANALIZAČNÍ PŘÍPOJKY</b>			Č. přílohy <b>5</b>