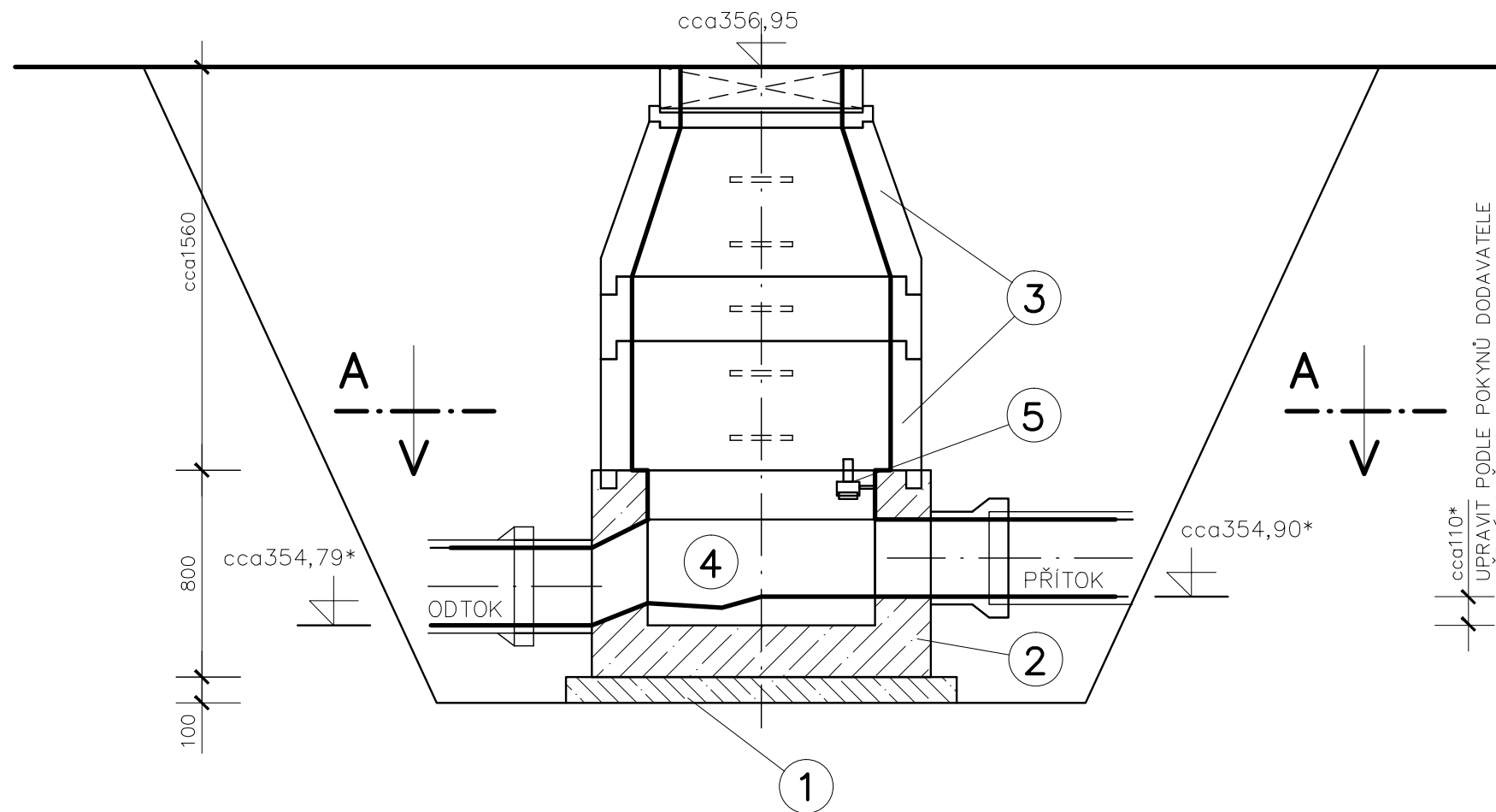


MĚRNÁ ŠACHTA ŘEZ B-B



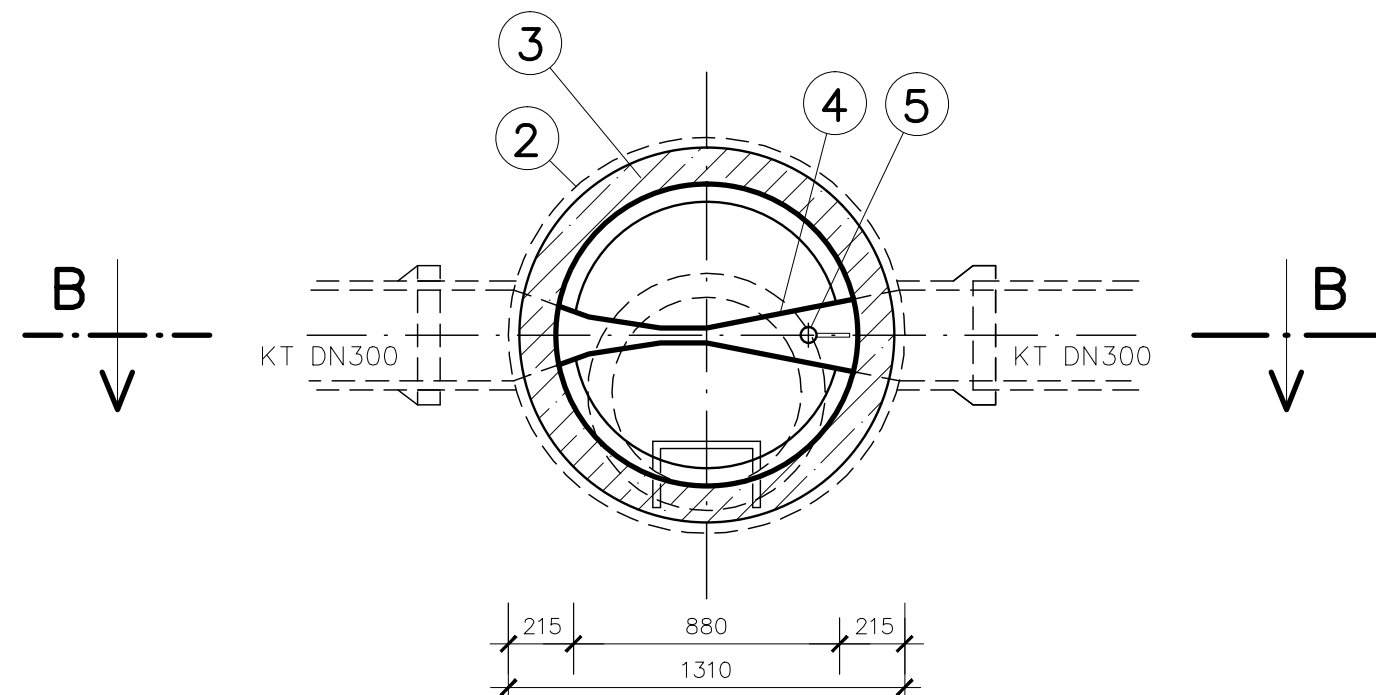
LEGENDA

- 1 PODKLADNÍ PROSTÝ BETON C12/15
- 2 MĚRNÁ ŠACHTA – DNO (PREFABRIKOVANÉ)
- 3 BETONOVÉ PREFABRIKÁTY VSTUPNÍ ČÁSTI
- 4 VSAZENÝ MĚRNÝ ŽLAB "P2" (0–15 l/s)
- 5 ULTRAZVUKOVÁ HLADINOVÁ MĚRNÁ SONDA

POZNÁMKY

- * VÝŠKOVÉ OSAZENÍ MĚRNÉ ŠACHTY BUDE UPRAVENO PODLE SKUTEČNÉ VÝŠKY STÁVAJÍCÍHO NAPOJOVACÍHO POTRUBÍ DN300
- * V RÁMCI DODÁVKY ZAŘÍZENÍ MĚRNÉHO ŽLABU PROVEDE DODAVATEL OVĚŘENÍ DETAILNÍHO OSAZENÍ ŽLABU DO POTRUBÍ KANALIZACE
- * PODLE SVÝCH TECHNOLOGICKÝCH ZVYKLOSTÍ SI V PŘÍPADĚ POTŘEBY ZPRACUJE ZHOTOVITEL PRO PROVEDENÍ STAVBY REALIZAČNÍ DOKUMENTACI

MĚRNÁ ŠACHTA ŘEZ A-A



Znána	Popis/důvod	Datum	Podpis

DOKUMENTACE PRO PROVEDENÍ A ZADÁNÍ STAVBY

Investor OBEC RUDNÍK		VODOHOSPODÁŘSKÁ projekční, inženýrská a konzultační KANCELÁŘ TRUTNOV <small>Revoluční 208 54101 Trutnov vnhk@volny.cz</small>			
Místo RUDNÍK – ARNULTOVICE	Úřad VRCHLABÍ	Projektant Ing. Jan ČÍŽEK	Vypracoval Ing. Jan ČÍŽEK	Datum 09/2013	Měřítko 1:25
Č. zak. 01/2013	Stupeň DPS/ZDS	Akce RUDNÍK – ARNULTOVICE – KANALIZACE			Č. přílohy
Příloha MĚRNÁ ŠACHTA					D.6.2